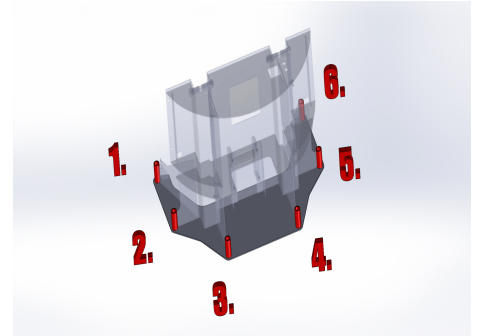


AUSZUGSKRÄFTE

smartflower™ SF 32

Ankerpunkt	max Quer (kN)	max Zug (kN)	max Druck (kN)	Erdschrauben		
				max Quer (kN)	max Zug (kN)	max Druck (kN)
1	0,7120	12,2000	-17,8000	KSF M 76 x 1300-M16		
				5,5000	12,5000	25,0000
2	11,1000	16,4000	-19,4000	KSF M 76 x 2100-M16		
				11,5000	32,5000	45,0000
3	12,0000	32,5000	-28,0000	KSF M 76 x 2100-M16		
				11,5000	32,5000	45,0000
4	12,0000	32,5000	-28,0000	KSF M 76 x 2100-M16		
				11,5000	32,5000	45,0000
5	11,1000	16,4000	-19,4000	KSF M 76 x 2100-M16		
				11,5000	32,5000	45,0000
6	0,7120	12,2000	-17,8000	KSF M 76 x 1300-M16		
				5,5000	12,5000	25,0000



Stand: 5. Feber 2014

Ergänzende Informationen:

1. Die Erdschrauben sind für Bodenklasse „Lehm – halbfest“ dimensioniert.
Entsprechende besser od. schlechtere Bodenklassen erfordern eine Anpassung (bessere Bodenklasse = kürzere Erdschraube) der Erdschrauben Dimensionierung.
2. Jede Baustelle ist entsprechend der Bodenklasse zu prüfen und die Dimensionierung der Schrauben individuell anzupassen.
3. Die o.a. Berechnungen basieren auf Erdschrauben der Fa. Kriner Serie M Typenbezeichnung KSF M 76x2100-M16 bzw. KSF M 76X1300-M16.
4. Bei Betonfundamenten (ohne Erdschrauben) sind die Auszugskräfte gem. obiger Tabelle ebenfalls gültig.
- 5.

Stand: 5. Feber 2014